



Крупяные свойства зерна новых сортов пшеницы отечественной селекции
Лаборант-исследователь ВНИИЗ Байда И.Д. / Научный консультант – Зверев С.В., д.т.н., профессор

Актуальность

На сегодняшний день в мире наблюдается дефицит пищевого белка и недостаток его в ближайшие годы, вероятно, сохранится. Пшеница спелта является древним, почти исчезнувшим из культуры видом, богатым белком, клетчаткой, витаминами группы В и минеральными веществами [1-3]. Была проведена работа по оценке возможности производства круп из зерна новых сортов пшеницы разных видов отечественной селекции, выведенных в ФГБНУ ВНИИ фитопатологии (авторы: С.К. Темирбекова и др.) и ФГБОУ ВО РГАУ-МСХА имени К.А. Тимирязева (автор: В.Н. Игонин).

Объекты и методы исследований

В качестве объекта исследования технологических свойств использовалось зерно сортов полбы (Руно, Греммэ, Греммэ 2У) и спелты Алькоран, зарегистрированных в Госреестре, перспективных сортообразцов спелты Знамение (пленчатая) и, для сравнения, зерно твердой пшеницы сортообразца Победа 70 и тургидной пшеницы сорта Каныш. Опытные образцы крупы были произведены по технологии, разработанной во ВНИИЗ. Измерение влажности зерна проводилось путем обезвоживания навески измельченного зерна в сушильном шкафу согласно ГОСТ 13589.5-2015; масса 1000 зерен определялась согласно методике ГОСТ 10842-89; определение стекловидности зерна проводилось по методике ГОСТ 10987-76; натура зерна измерялась с применением пурки, имеющей мерку с номинальной вместимостью 1 дм³, согласно ГОСТ 10840-2017.

Результаты

Проведена работа по подбору технологических режимов производства крупы. Были определены физико-химические показатели и технологические свойства исследованных образцов зерна; физико-химические показатели и кулинарная оценка крупы, выработанной из исследованных образцов зерна; а также органолептическая оценка каши, приготовленной из крупы, выработанной из исследованных образцов зерна. В растительном сырье измерялись следующие физико-химические показатели: натура; масса 1000 зерен; общая стекловидность зерна. Установлено, что исследованные образцы зерна сорта Руно и сортообразца Победа 70 имеют достаточно высокие показатели натуры (таблица 1). Так, зерно сортообразца Победа 70 можно отнести к первому классу (не менее 770 г/л), а зерно сорта Руно максимально приближенно ко второму классу (не менее 745 г/л). Наибольшая масса 1000 зерен была установлена у зерна сортообразца Победа 70, а наименьшая у зерна сорта Греммэ 2У (таблица 1). По проценту стекловидности можно судить о структуре внутренних тканей зерна. Мучнистое зерно непрозрачно на разломе и напоминает мел. Стекловидным называется прозрачное зерно. Так, можно отметить, что наибольшая стекловидность наблюдалась в зерне сорта Греммэ, а наименьшая у зерна сорта Знамение (таблица 1). Получение целой и номерной дробленой крупы из сортов разных видов пшеницы проводилось в лабораторных условиях по технологической схеме, представленной на рисунке 1. Пленчатые сорта подвергались предварительному обрушению. В таблице 2 даны режимы и результаты шлифования зерна. Очевидно, что с ростом времени шлифования по мере удаления поверхностного слоя выход мучки будет увеличиваться и, соответственно, снижаться выход крупы. Из рисунка 2 видно, что при равном времени шлифования выход мучки у зерна сорта Знамение выше, чем у зерна сорта Руно. Это свидетельствует о его меньшей абразивной износостойкости. Отметим, что и стекловидность его меньше. Зависимость выхода мучки и отрубей от стекловидности зерна при времени шлифования 60 с представлена на рисунке 2. Из этих данных следует, что абразивная износостойкость зерна тесно связана с его стекловидностью. Если для оценки качества процесса шлифования рассматривать показатель выхода целой крупы, то явное преимущество имеют сорта полбы Греммэ 2У и Греммэ, показатели которых, как это видно из диаграммы на рисунке 3, сопоставимы с показателем тургидной пшеницы сорта Каныш. В таблице 3 приведены результаты дробления целой крупы, полученной после шлифования, при получении номерной дробленой крупы. Приняв за показатель качества процесса получения номерной дробленой крупы ее общий выход, получим диаграмму, представленную на рисунке 4. Из диаграммы видно, что и в этом случае преимущество имеют сорта Греммэ 2У и Греммэ. Несколько уступают им сорта Каныш и Руно, в аутсайдерах – Знамение и Алькоран. Общий выход дробленой крупы коррелирует со стекловидностью зерна, как это видно на рисунке 5. Стекловидное зерно имеет более плотную, прочную структуру и, следовательно, с повышением стекловидности зерна снижается выход мучки при его дроблении и возрастает выход дробленой крупы. На рисунках 6 и 7 показаны фракции, полученные в процессе производства крупы из зерна сорта Греммэ 2У и зерна сортообразца Знамение.

Выводы

Лабораторные испытания сортов спелты Алькоран, Знамение (пленчатая), полбы Греммэ 2У на целесообразность их использования в крупяном производстве показали явное превосходство сорта Греммэ 2У (авторы: ИОНОВ ЭРНЕСТ ФИЛИПОВИЧ, ТЕМИРБЕКОВА СУЛУХАН КУДАЙБЕРДИЕВНА, ИОНОВА НАТАЛИЯ ЭРНЕСТОВНА, ДРАГАВЦЕВ ВИКТОР АЛЕКСАНДРОВИЧ) над ранее включенным в Государственный реестр селекционных достижений сортом полбы Руно, а также сортом спелты Алькоран и перспективным сортообразцом Знамение. Показатели полбы сорта Греммэ 2У сопоставимы с показателями сорта полбы Греммэ и тургидной пшеницы сорта Каныш. На показатели существенное влияние оказывает стекловидность зерна – чем она выше, тем больше выход целой и дробленой крупы.

Список использованных источников

1. Зверев С.В., Политуха О.В., Стариченков А. А., Абрамов П.С. Полба и спелта: возвращение к истокам // Хранение и переработка зерна, 2015. № 6-7. С.48-50.
2. Зверев С.В., Панкратьева И.А., Политуха О.В., Чиркова Л.В., Витол И.С., Стариченков А.А. Исследование свойств полбы // Хлебопродукты. 2016. №1. С.66-67.
3. Зверев С.В., Политуха О.В., Абрамов П.С. Высокотемпературная микронизация в производстве зернопродуктов быстрого приготовления из полбы // Хлебопродукты. 2016. №11. С.48-50.

Сорт/перспективный сортообразец	Вид	Год урожая	Влажность, %	Масса 1000 зерен, г	Натура, г/л	Стекловидность, %
Сорт Греммэ	Голозерная	2018	10,3	35,58	-	94,5
Сорт Греммэ 2У	Голозерная	2020	12,1	31,72	-	68,5
Сорт Руно	Пленчатая	2018	9,7	40,68	744,37	51,5
Сорт Алькоран	Пленчатая	2018	11,0	42,46	-	50,0
Сортообразец Знамение	Пленчатая	2021	10,5	29,06	-	42,0
Сортообразец Победа 70	Голозерная	2015	11,8	51,88	808,38	55,0
Сорт Каныш	Голозерная	2021	9,8	42,44	-	54,5

Таблица 1 – Технологические данные зерна

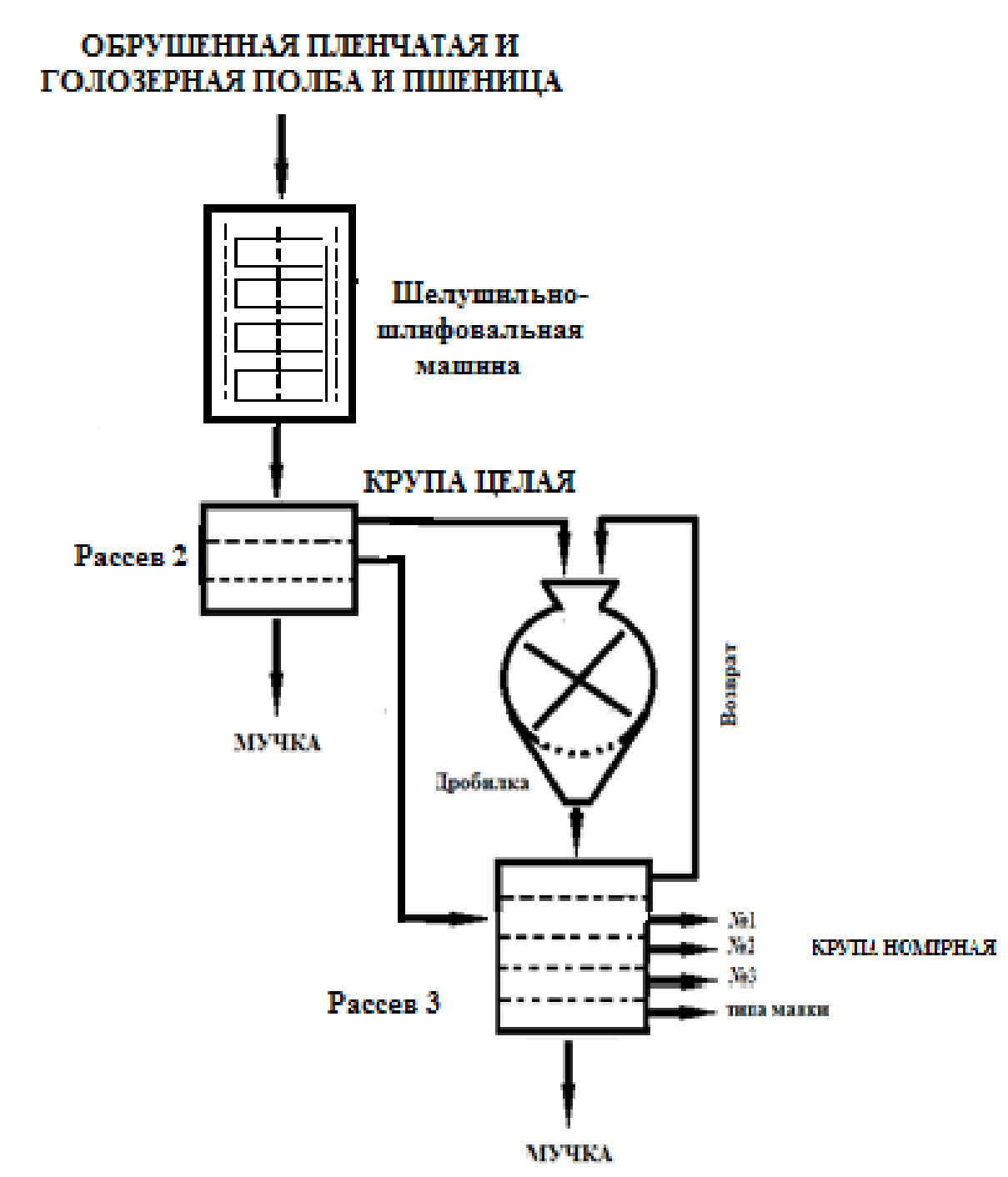


Рисунок 1 – Схема переработки зерна в целую и номерную дробленую крупу

Сорт/перспективный сортообразец	Время шлифования, с	Продукты шлифования, %						
		Целая	Дробленая	Всего	Мучка	Отруби	Мелкая дробленая крупа	Всего
Пшеница полбы яровая								
Сорт Греммэ	60	78,87	5,01	83,88	15,13	0,36	0,63	16,12
	60 среднее	79,06	5,02	84,08	14,98	0,31	0,61	15,92
	60	83,05	2,75	85,80	13,50	0,26	0,44	14,20
Сорт Греммэ 2У	60	83,11	2,61	85,72	13,59	0,30	0,39	14,28
	60 среднее	83,08	2,68	85,76	13,55	0,23	0,41	14,24
	60	83,08	2,68	85,76	13,55	0,23	0,41	14,24
Сорт Руно	45	68,93	14,14	83,07	15,34	0,17	1,42	16,93
	60	64,31	16,00	80,31	17,88	0,24	1,57	19,69
	60	64,75	15,07	79,82	18,26	0,23	1,69	20,18
	60	64,44	15,38	79,82	18,40	0,21	1,57	20,18
	60 среднее	64,50	15,48	80,01	18,18	0,23	1,81	20,02
	75	59,84	15,51	73,35	22,41	0,24	2,00	14,65
Пшеница спелта озимая								
Сорт Алькоран	60	57,96	17,44	75,40	20,72	0,21	3,67	24,60
	60	58,15	17,73	75,88	20,45	0,25	3,42	24,12
	60 среднее	58,05	17,59	75,64	20,59	0,23	3,54	24,36
Сортообразец Знамение	45	63,96	15,83	79,79	19,76	0	0,45	20,21
	60	56,25	18,47	74,72	21,13	0	4,05	25,28
	75	53,82	15,43	69,25	25,46	0	5,29	30,75
Пшеница твердая озимая								
Сортообразец Победа 70	60	66,79	15,82	82,61	15,53	0,40	1,46	17,39
	60	67,30	15,23	82,53	15,72	0,28	1,47	17,47
	60 среднее	67,09	15,52	82,57	15,63	0,34	1,46	17,43
Пшеница тургидная яровая								
Сорт Каныш	60	63,95	18,40	82,35	16,04	0,37	1,24	17,65

Таблица 2 – Режимы и результаты шлифования зерна

Сорт/перспективный сортообразец	Влажность, %	Мучка, %	Выход дробленой крупы, %				Всего
			№1	№2	№3	Типа манки	
Пшеница полбы яровая							
Греммэ 2У	12,1	11,23	27,82	40,30	18,72	1,93	88,77
Греммэ	10,3	11,07	29,39	38,39	18,60	2,55	88,53
Руно	9,7	12,72	31,98	36,45	17,06	1,79	87,28
Пшеница спелта озимая							
Алькоран	11,0	14,55	35,56	30,03	17,18	2,68	85,45
Знамение	10,9	14,02	29,73	34,02	19,91	2,32	85,98
Пшеница твердая озимая							
Победа 70	11,8	28,15	33,74	35,52	11,57	1,29	88,12
Пшеница тургидная яровая							
Каныш	9,8	10,49	28,98	39,23	19,21	2,09	87,51

Таблица 3 – Результаты дробления целой крупы, полученной после шлифования, при получении номерной дробленой крупы

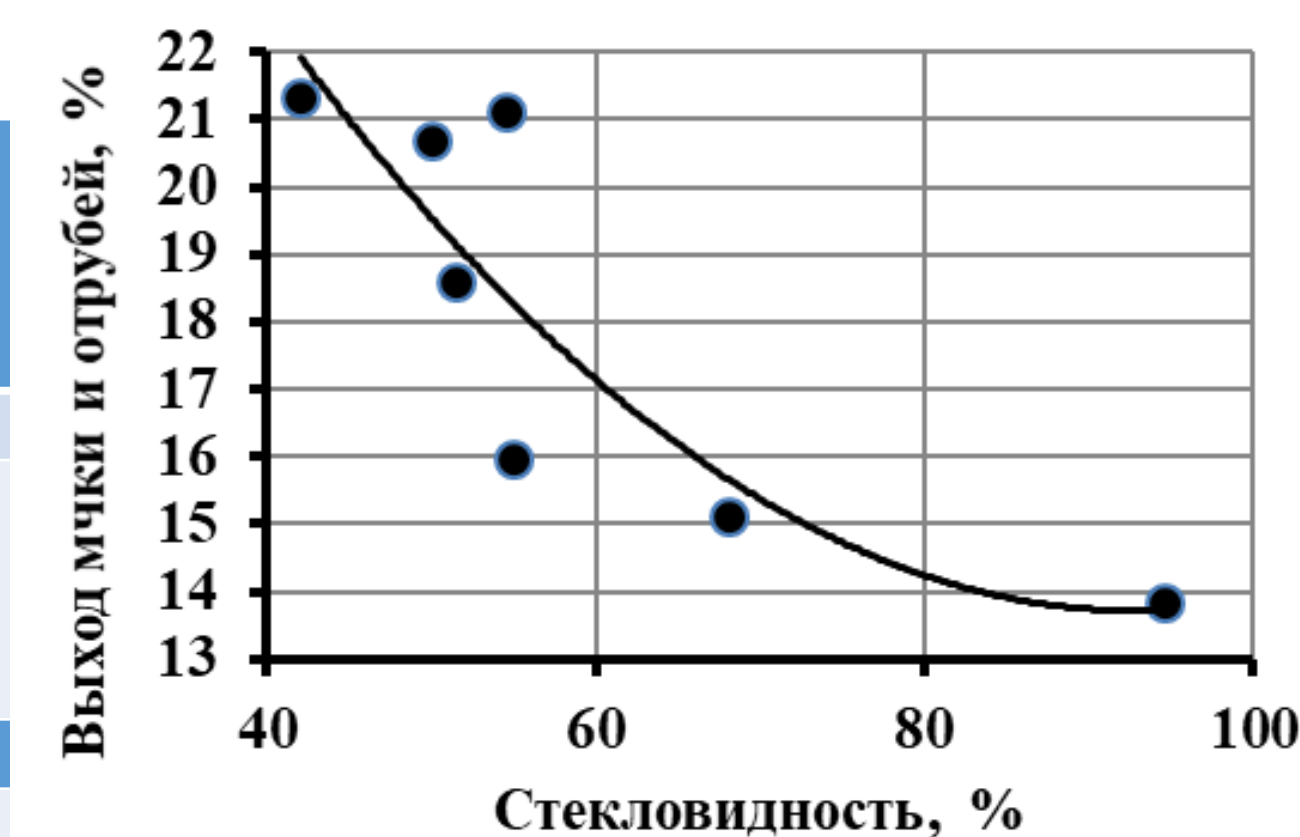


Рисунок 2 – Зависимость выхода мучки и отрубей от стекловидности зерна при времени шлифования 60 с.

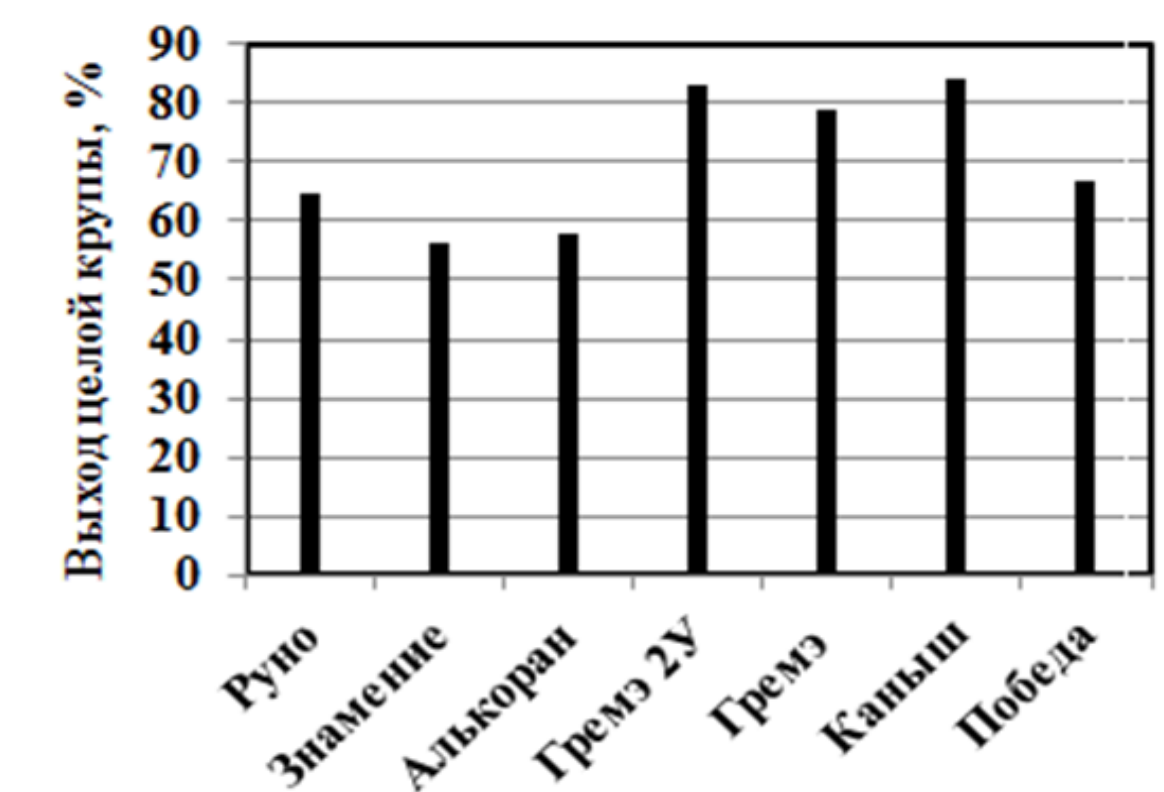


Рисунок 3 – Выход целой крупы в зависимости от сорта зерна

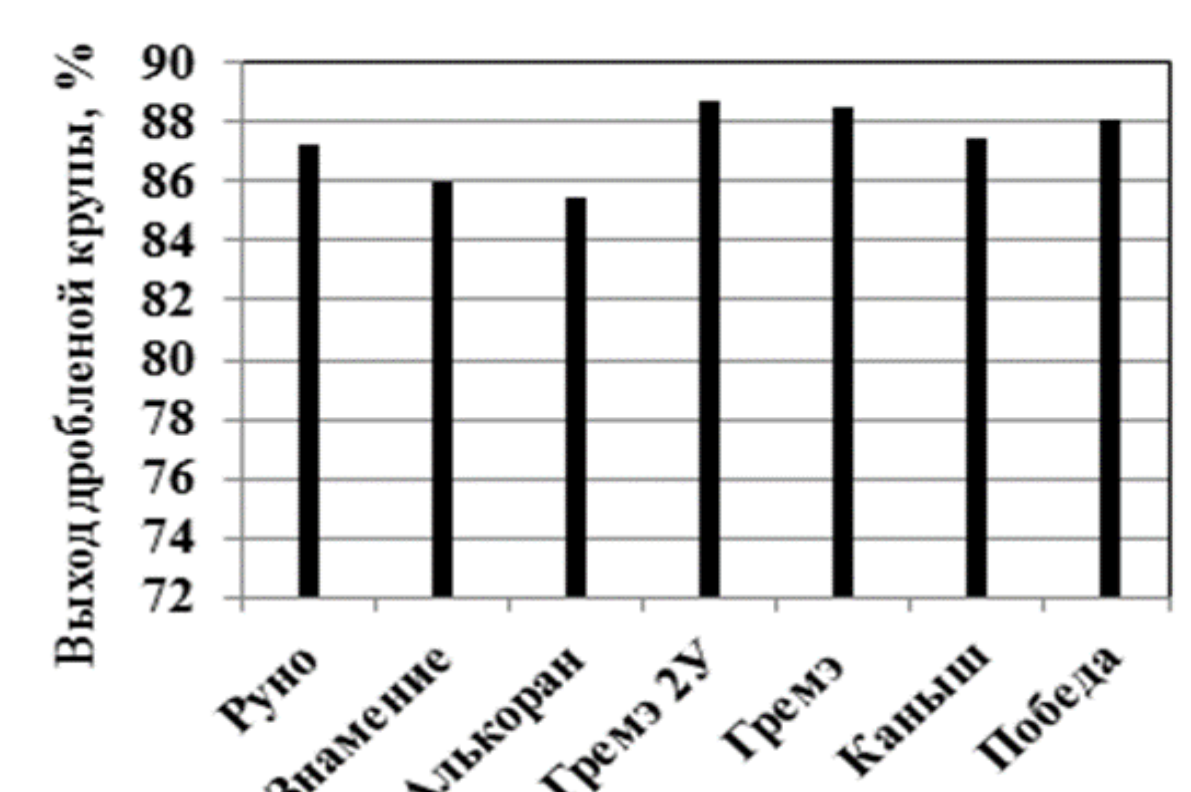


Рисунок 4 – Общий выход номерной дробленой крупы в зависимости от сорта зерна

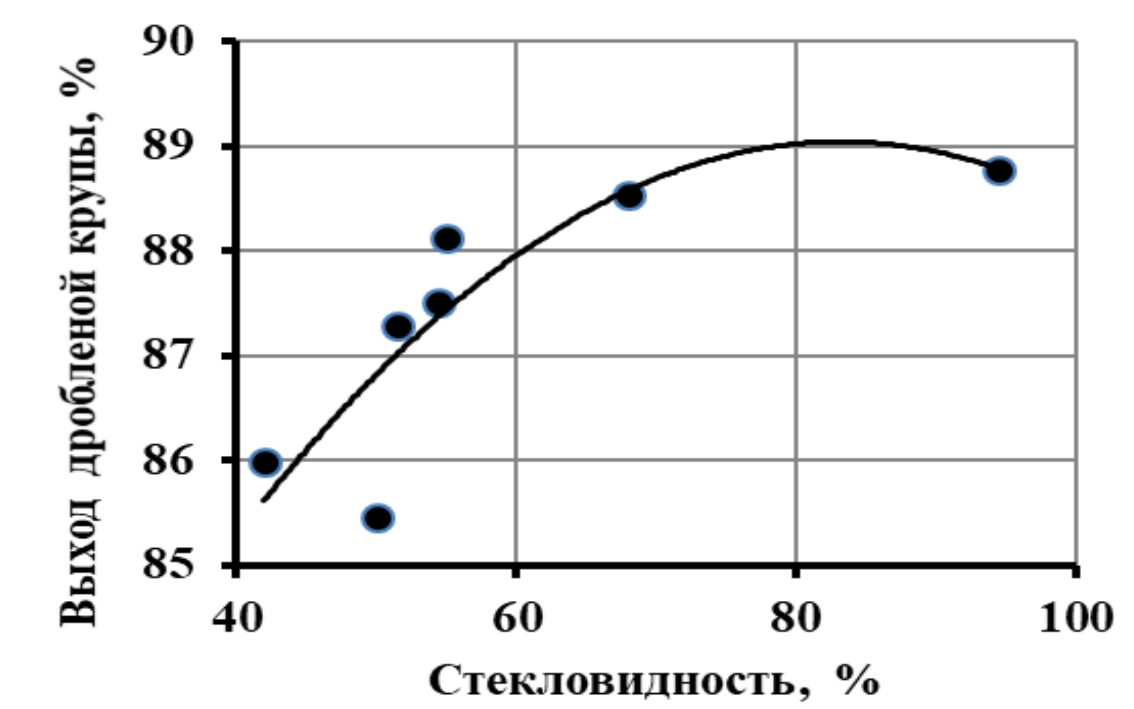


Рисунок 5 – Зависимость общего выхода дробленой крупы от стекловидности зерна